

# RAV

## ВЕНТИЛЯТОРЫ РАДИАЛЬНЫЕ КОМПАКТНЫЕ с назад загнутыми лопатками



### ИСПОЛНЕНИЕ

- общепромышленное (N)

### НАЗНАЧЕНИЕ

- системы вентиляции и воздушного отопления

### ПРИМЕНЕНИЕ

Вентилятор радиальный компактный RAV предназначен для стационарных систем приточной и вытяжной вентиляции, кондиционирования воздуха производственных, общественных и жилых зданий.

Вентилятор радиальный компактный рассчитанный для воздушных сред с допустимым содержанием пыли и твердых примесей не более 0,1 г/м<sup>3</sup>. Не допускается наличие в воздухе липких, волокнистых и абразивных компонентов, взрывоопасных примесей.

Вентиляторы радиальные компактные RAV обеспечивают повышенную производительность системы при сохранении компактных размеров. Вентиляторы RAV обеспечивают удобство обслуживания и монтажа.

Температурный диапазон перемещаемой среды от -30° С до +40° С.

### КОНСТРУКЦИЯ

Корпус и КРОНШТЕЙНЫ вентилятора выполнены из оцинкованной стали, что обеспечивает надежную защиту от коррозии.

Для комплектации используются РАБОЧИЕ КОЛЕСА с назад загнутыми лопатками, которые выполнены из алюминия. (Исключение рабочее колесо для RAV-2,25 – из полиамида).

Вентилятор комплектуется встроенным ДВИГАТЕЛЕМ с внешним ротором, что обеспечивает компактные размеры и небольшую массу вентиляторов RAV. Тепловая защита двигателей вентиляторов выполнена с помощью термоконтактов с внешними выводами для подключения к устройству защиты от перегрева.

Класс защиты электродвигателей IP54.

Подключение однофазное 220 В.

Регулирование частоты вращения рабочего колеса осуществляется с помощью регулятора скорости. Для удобства монтажа вентиляторы комплектуются специальным кронштейном.

Вентилятор укомплектован конденсатором и полностью готов к электрическому подключению.

Дополнительная комплектация заказывается отдельной строкой.

Специальные требования к вентилятору указываются дополнительно и должны быть согласованы с изготовителем.

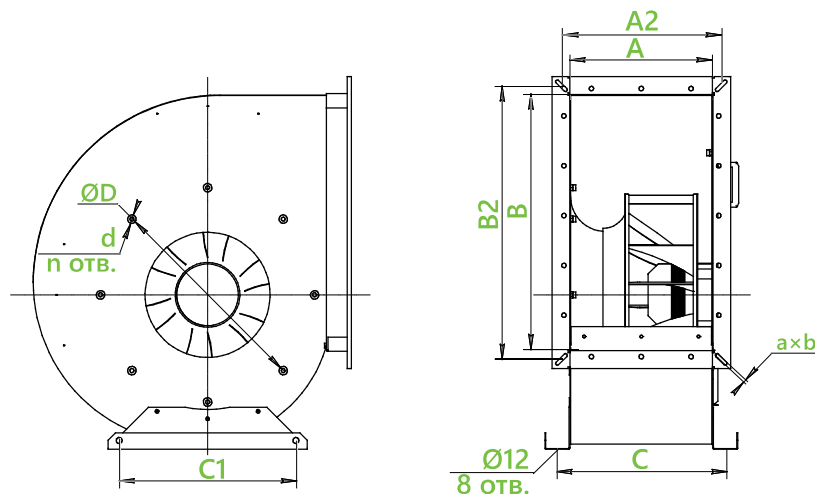
### ЭКСПЛУАТАЦИЯ

Вентиляторы могут эксплуатироваться в условиях умеренного У (У) и тропического Т (Т) климата 1-ой категории размещения по ГОСТу 15150.

УСЛОВИЯ ЭКСПЛУАТАЦИИ:

- температура окружающей среды:
  - от -45° С до +80° С для умеренного климата;
  - от -60° С до +40° С для умеренного и холодного климата;
  - от -10° С до +50° С для тропического климата;
- среднее значение виброскорости внешних источников вибрации в местах установки вентилятора не более 2 мм/с;
- условия по перемещаемой среде - представлены в таблице "Условия по перемещаемой среде".

## ГАБАРИТНЫЕ РАЗМЕРЫ



ВЕНТИЛЯТОРЫ РАДИАЛЬНЫЕ КОМПАКТНЫЕ

Типоразмер вентилятора	Размеры, мм											Масса, кг не более
	A	B	A2	B2	a	b	d	n	D	C	C1	
RAV-2,25	177	325	200	348	7	10	M6	8	280	225	255	8,5
RAV-3,10	218	397	241	420	7	10	M6	8	345	265	255	17,8
RAV-3,55	250	453	273	477	7	10	M6	8	390	295	355	19,5
RAV-4	284	512	319	549	7	30	M8	8	430	326	355	26,3

## ТЕХНИЧЕСКИЕ ХАРАКТЕРИСТИКИ

Типоразмер вентилятора	Частота вращения двигателя, мин <sup>-1</sup>	Потребл. мощность, кВт	Напряжение, В	Потребляемый ток, А	Количество фаз	Емкость конденсатора, мкФ/В
RAV-2,25-2	2650	0,135	220	0,6	1	4/450
RAV-3,10-4	1370	0,12	220	0,54	1	4/400
RAV-3,55-4	1420	0,245	220	1,12	1	8/400
RAV-4-6	910	0,117	220	0,52	1	3/450
RAV-4-4	1355	0,375	220	1,75	1	8/400

## ИНФОРМАЦИЯ ДЛЯ ЗАКАЗА

**RAV - 4 - 2**

- вентилятор радиальный компактный
- номер вентилятора
- количество полюсов

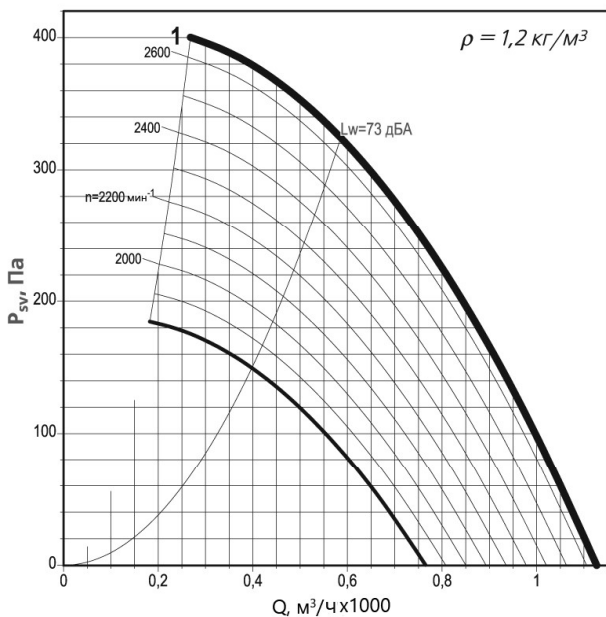
## ДОПОЛНИТЕЛЬНАЯ КОМПЛЕКТАЦИЯ

 гибкая вставка  
**VG-H, VG-B**  
 стр. 142

 регулятор оборотов  
**PROPELLER-01 (серия 500)**  
 стр. 146

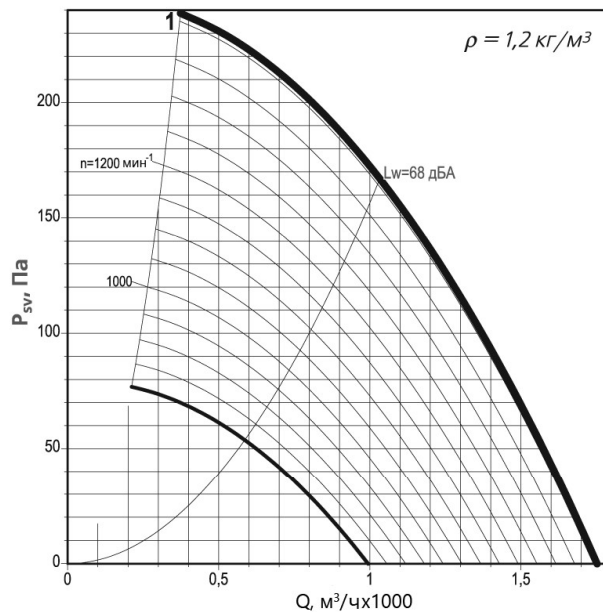
АЭРОДИНАМИЧЕСКИЕ ХАРАКТЕРИСТИКИ

### RAV-2,25



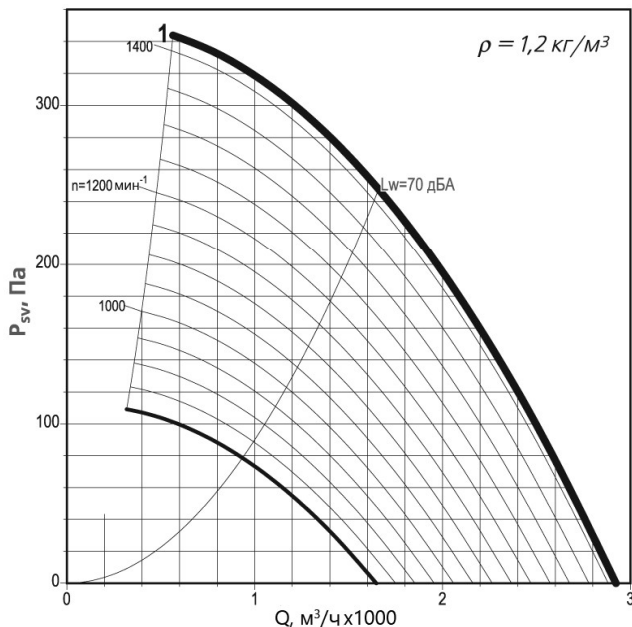
RAV	Гц	Общ.	63	125	250	500	1k	2k	4k	8k
на входе	дБ(А)	71	42	60	64	66	65	62	57	50
на выходе	дБ(А)	73	44	62	66	68	66	64	59	52

### RAV-3,10



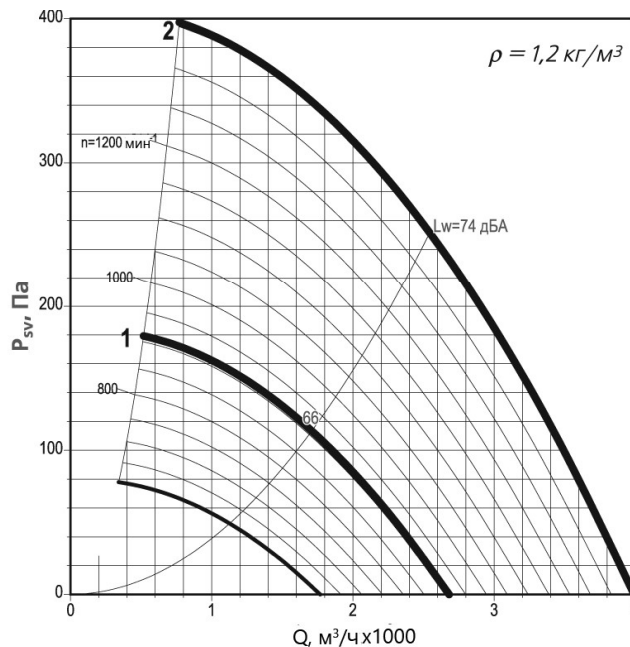
RAV	Гц	Общ.	63	125	250	500	1k	2k	4k	8k
на входе	дБ(А)	66	53	55	59	61	60	57	52	45
на выходе	дБ(А)	68	55	57	61	63	62	59	54	47

### RAV-3,55



RAV	Гц	Общ.	63	125	250	500	1k	2k	4k	8k
на входе	дБ(А)	68	55	57	61	63	62	59	54	47
на выходе	дБ(А)	70	57	59	63	65	64	61	56	49

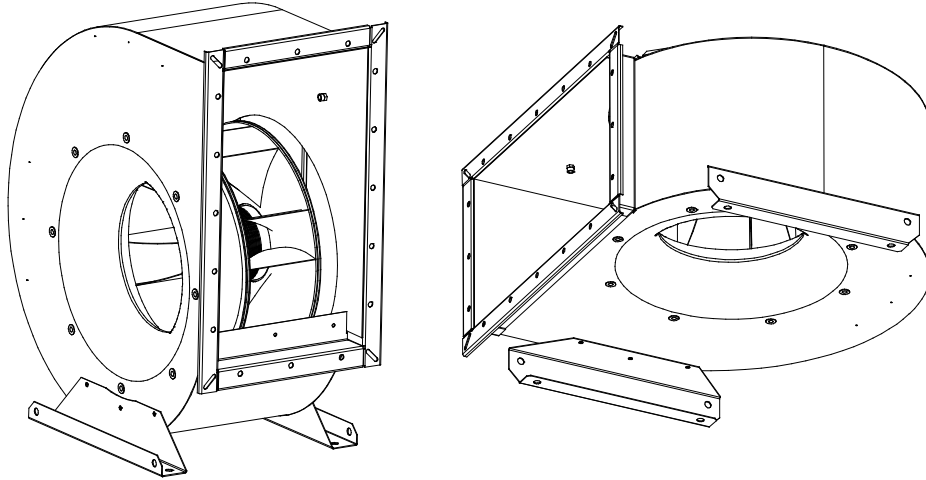
### RAV-4



RAV	Гц	Общ.	63	125	250	500	1k	2k	4k	8k
на входе	дБ(А)	64	51	53	58	59	59	55	50	42
на выходе	дБ(А)	66	53	55	60	61	61	57	52	44

RAV	Гц	Общ.	63	125	250	500	1k	2k	4k	8k
на входе	дБ(А)	72	59	61	65	67	66	63	58	51
на выходе	дБ(А)	74	61	63	67	69	68	65	60	53

— ПРИМЕРЫ МОНТАЖА —



ВЕНТИЛЯТОРЫ РАДИАЛЬНЫЕ КОМПАКТНЫЕ